

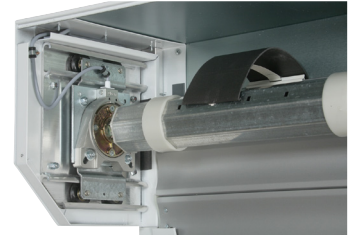
## Torsysteme technische Informationen

### Technische Informationen zum Torsystemzubehör

Bei Torsystemen sind viele Accessoires Pflicht, um maximale Sicherheit garantieren zu können. Abrollsicherung, Sicherheitsabschaltung, Rollkonsole und weiteres Zubehör bringen sowohl Schutz für den Menschen, wie auch für das Rolltor.

#### Abrollsicherung

Wenn die Motorbremse oder das Getriebe des Torantriebes kaputt geht, setzt die Abrollsicherung ein. Das unkontrollierte Abrollen eines Tores kann gefährliche Folgen haben. Deshalb ist bei mittelschweren bis schweren Torsystemen die Abrollsicherung obligatorisch. RUFLEX bietet Abrollsicherungen zu all seinen Torsystemen an.



#### Totmannbetrieb

Beim Betrieb im Totmann-Modus muss der Bediener das Bedienelement (Taster) während dem Öffnen und Schliessen des Tores ständig gedrückt halten. Das Bedienelement muss in unmittelbarer Nähe des Tores installiert sein, damit der Anwender die Torbewegung überwachen kann. Dies bringt maximale Sicherheit bei minimalen Kosten. Diese Regelung gilt für normale Taster wie auch für Schlüsseltaster.



#### Automatikbetrieb

Eine komfortable Bedienung steht beim Automatikbetrieb im Vordergrund. Im Allgemeinen wird das Tor per Funk bedient: Ein Tastendruck genügt. Die RSA HZ RTS Steuerung ermöglicht den Anschluss von Zeitsteuerung, Warnlicht, und vielen weiteren Extras. Die obligatorische Sicherheitsabschaltung bringt den nötigen Schutz. Bei Rollgittern wird der Schutz durch zusätzliche Lichtschranken erhöht.



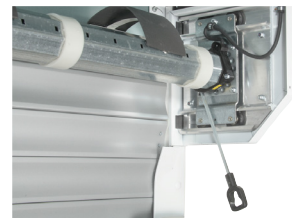
#### Schliesskantensicherung verkabelt

Die Schliesskantensicherung wird in die Endschiene integriert. Sie dient zur Absicherung der Hauptschliesskante bei Rolltoren und überträgt die Daten der Hinderniserkennung an die Steuerung.



#### Nothandbetrieb

Bei Stromausfall, Feuer oder technischem Defekt des Antriebs ermöglichen Nothandkurbel oder Notentriegelung das Öffnen des Tores. Je nach Einbausituation sollte eine Bedienung der Nothandkurbel von innen oder aussen gewährleistet sein. RUFLEX-Tore sind grundsätzlich mit Notbetriebssystemen ausgerüstet.



#### Rollkonsole

Bei grossen Toren ohne Rollkonsole mit starrer Wellenlagerung verschleisst der Torpanzer mit der Zeit. Die Rollkonsole reduziert Verschleisserscheinungen auf ein Minimum, da der Einlauf des Torpanzers in den Kasten und das Aufrollen auf die Welle immer senkrecht verläuft.



## Hinweise Elektroinstallation

### Plug-and-Play Voraussetzung

- Distanz Motorenkabelaustritt zur Torsteuerung: max 2m
- Distanz Torsteuerung zu Steckdose: max 2m

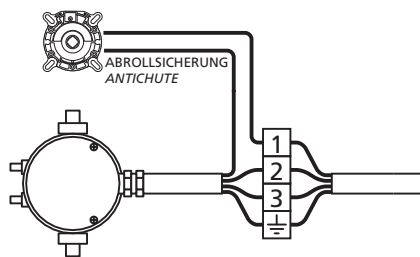
### Bedienempfehlung

- Torsteuerung RSA HZ auf 1,5 - 1,8 m ab Boden positionieren, um optimale Bedienung der Tasten zu ermöglichen

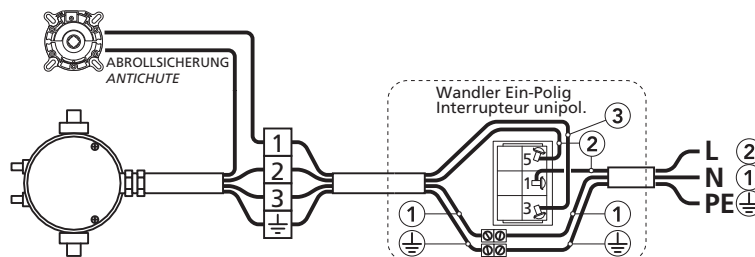
### Abrollsicherung

Jedes Rolltor verfügt über eine Abrollsicherung, zur Gewährleistung der Benutzersicherheit bei einem Motoren-defekt. Der Unterbrecherkontakt dieser Abrollsicherung ist über den Nullleiter gemäss Schema zu verkabeln.

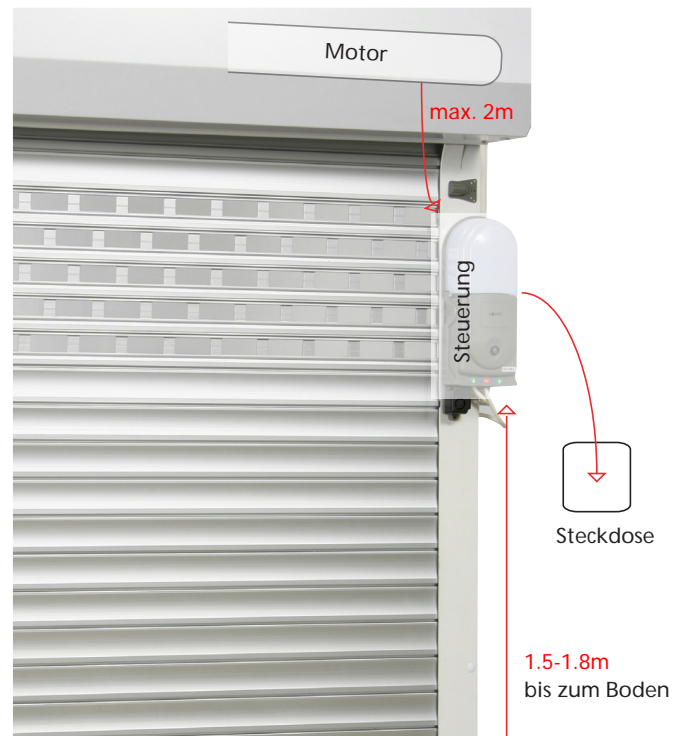
### Installation mit RSA HZ-Steuerung



### Installation in Totmann-Betrieb

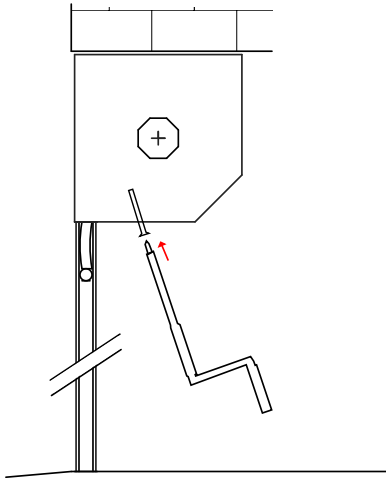


	230V-50Hz	120V-60Hz
PE	Grün / Gelb Vert / Jaune	Grün Vert
① N	Blaue Bleu	Weiss Blanc
② L	Braun Marron	Rot Rouge
③	Schwarz Noir	Schwarz Noir

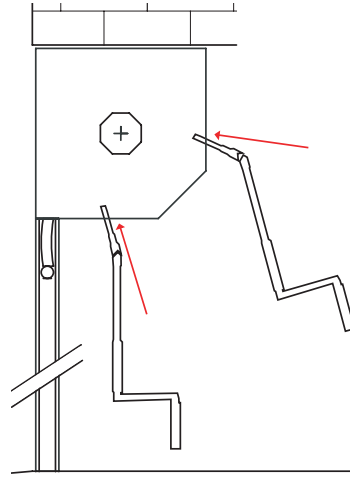


Nothandkurbel-Varianten

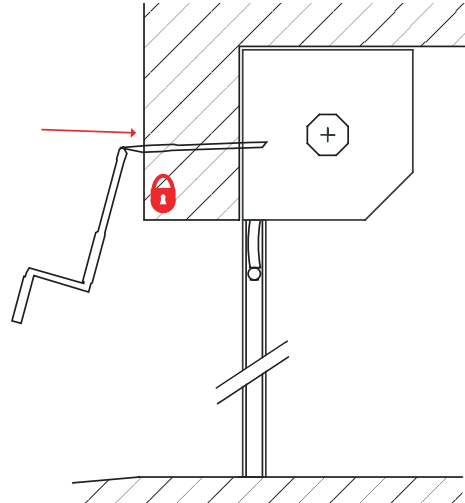
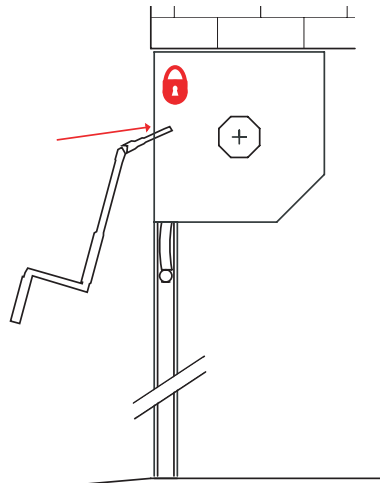
Kurbel mit Hülsenkupplung



Kurbel kurz wegnehmbar

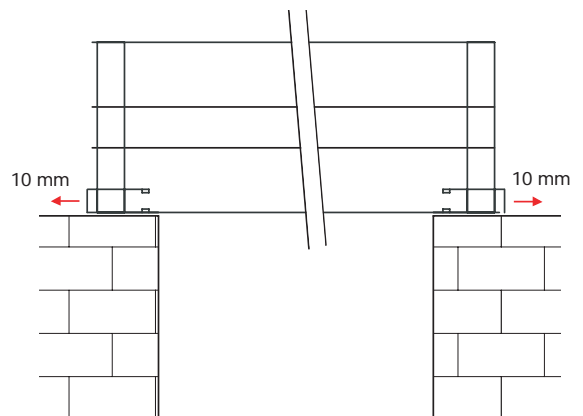
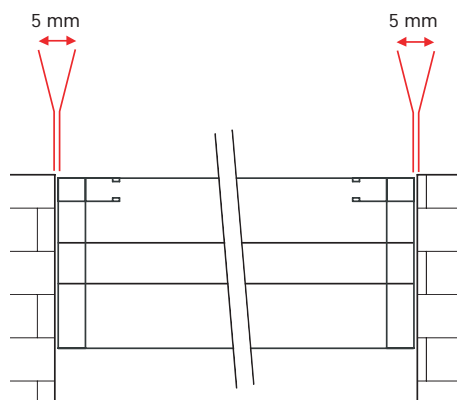


Kurbel mit Schloss bei Bedienung von aussen

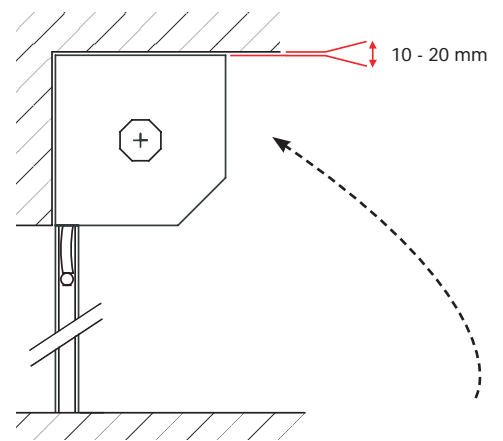
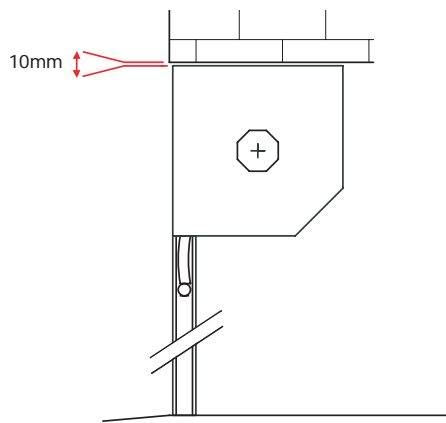


Hinweise Massaufnahme

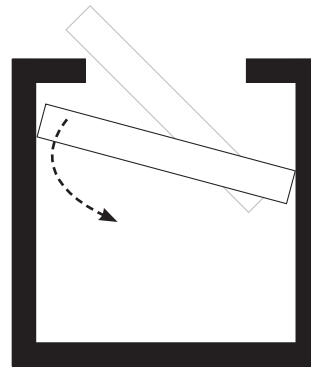
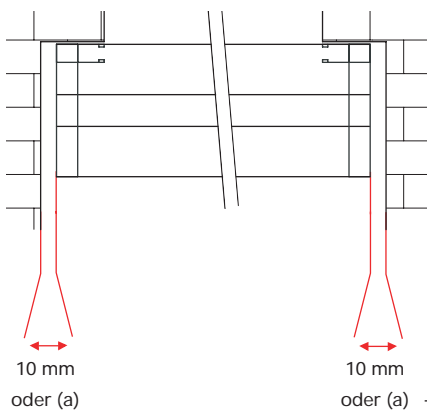
Empfohlenes Spiel je nach Einbausituation



Empfohlenes Spiel je nach Einbausituation



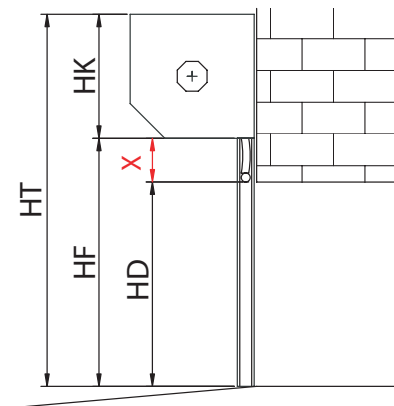
bei geschlossenen Garagen



Kasten/caisson	250 mm	300 mm
(a) min. =	15 mm	20 mm

Durchfahrtshöhe

zu beachten : « X » entspricht jeweils in Abhängigkeit des Systems dem Endschiennenmass welches aus dem Kasten ragt.



Farben Torsysteme

**AUTOROLL MAXI 55:**

Ohne Mehrpreis

Kasten	Führungen	Behang	Endschiene
● weiss	● weiss	<ul style="list-style-type: none"> <li>● VSR 010 weiss</li> <li>● VSR 130 grau</li> <li>● VSR 140 aluminium</li> <li>● VSR 071 braun</li> <li>● VSR 240 hellbeige</li> <li>● VSR 120 terracotta</li> <li>● VSR 220 moosgrün</li> <li>● VSR 330 purpurrot</li> <li>● VSR 720 chromgelb</li> <li>● VSR 780 bronze</li> <li>● VSR 903 taubenblau</li> <li>● VSR 906 ultramarine-blau</li> <li>● 175 holz dunkel</li> <li>● 7016 antrazith</li> </ul>	● eloxiert

Mit Mehrpreis gemäss Optionenseite:

Kasten	Führungen	Behang	Endschiene
nach RAL/NCS	nach RAL/NCS	-	nach Ral/NCS

**AUTOROLL SAFE 55:**

Ohne Mehrpreis:

Kasten	Führungen	Behang	Endschiene
● weiss	● weiss	● eloxiert	● eloxiert

Mit Mehrpreis gemäss Optionenseite:

Kasten	Führungen	Behang	Endschiene
nach RAL/NCS	nach RAL/NCS	nach RAL/NCS	nach RAL/NCS